

Fig. 7C

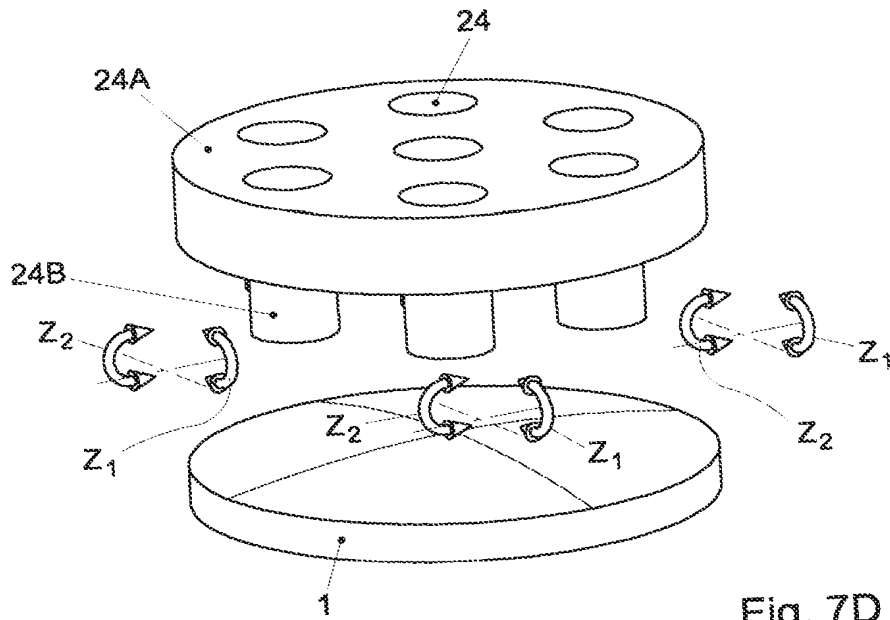


Fig. 7D